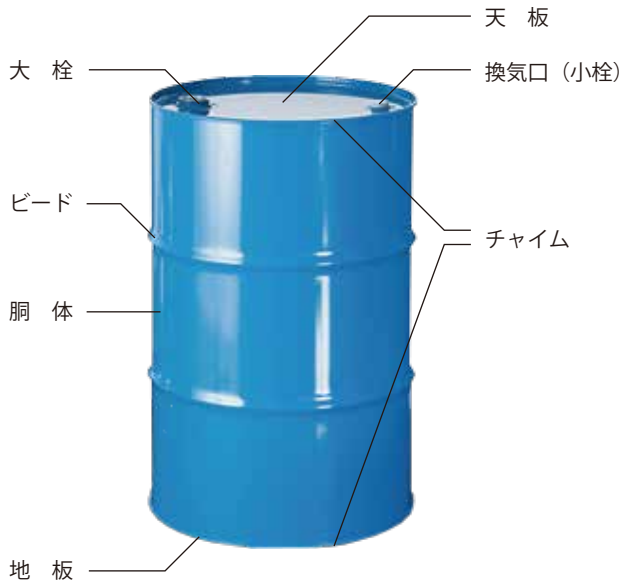


## 鋼製タイトヘッドドラム（クローズドラム）

天地板と胴体を巻締め、口金で密封したドラム缶。主に液体用内容物に用います。

- 用途： 化学製品、潤滑油、樹脂、食品等の油類
- 内面塗装缶： 耐薬品性、金属との接触を嫌う化学薬品、腐食性のある化学薬品等の用途として、ドラム内面を合成樹脂塗料によって焼き付け塗装したドラム缶（内面塗装缶）も取り扱っております。
- 使用材料： 冷間圧延鋼板及び鋼体（JIS G 3141）、溶融亜鉛めっき鋼板及び鋼体（JIS G 3302）
- 関連規格： JIS Z 1601

### 鋼製タイトヘッドドラム（クローズドラム）の部位名称



### 主な鋼製タイトヘッドドラム（クローズドラム）の種類と寸法

種類	板厚 (mm)		全容量 (L) (最小)	質量 (Kg) (最小)
	天地板	胴体		
H級	1.6	1.6	212	27.5
M級	1.2	1.2		20.5
LM級	1.2	1.0		18.0
L級	1.0	1.0		17.0
SL級	1.0	0.9		16.0

※チャイム部を溶接したドラム缶も販売いたしております。

### 内面塗料のラインナップ

塗料のタイプ	特徴
エポキシ系 (クリアータイプ)	耐薬品性に優れており、耐酸性・アルカリ性に優れている
エポキシ系 (顔料タイプ)	耐溶剤性、耐アルカリ性、耐酸性のバランスが良好
フェノール系	耐酸性に優れており、薬品類全般に使用される

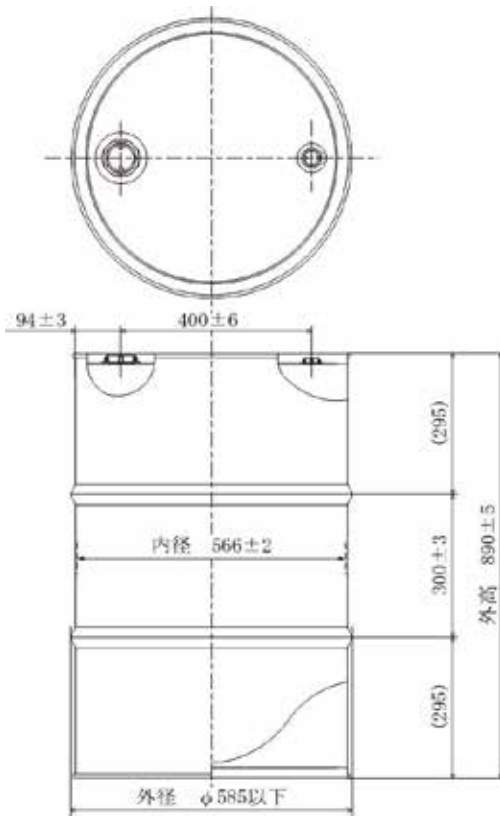
▼顔料タイプ



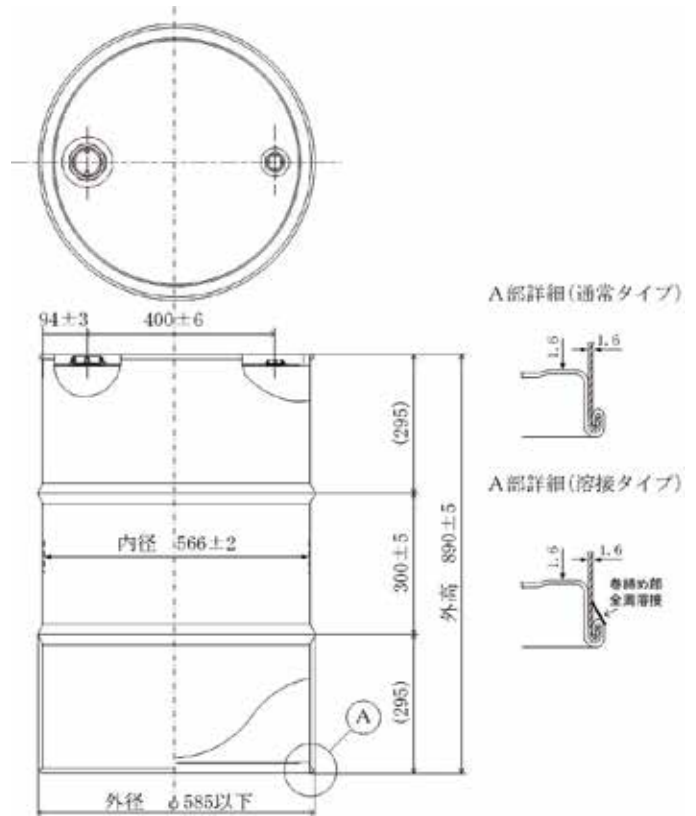
▼クリアータイプ



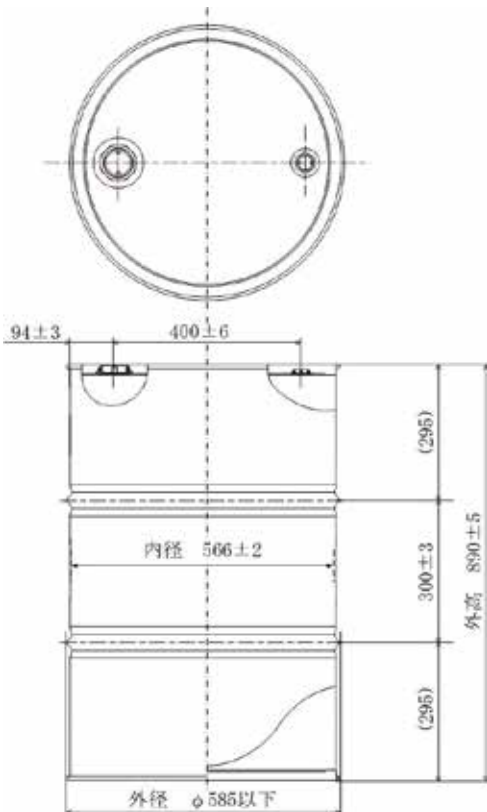
▼ M, LM, L級



▼ H級



▼ L, LM級 (ダブルウェーブ)



▼ SL級 (ダブルウェーブ+コルゲート)

