



株式会社 **山本工作所**

ドラム缶カタログ



鋼製タイトヘッドドラム（クローズドラム） P1



鋼製オープンヘッドドラム（オープンドラム） P3



特殊ドラム P5



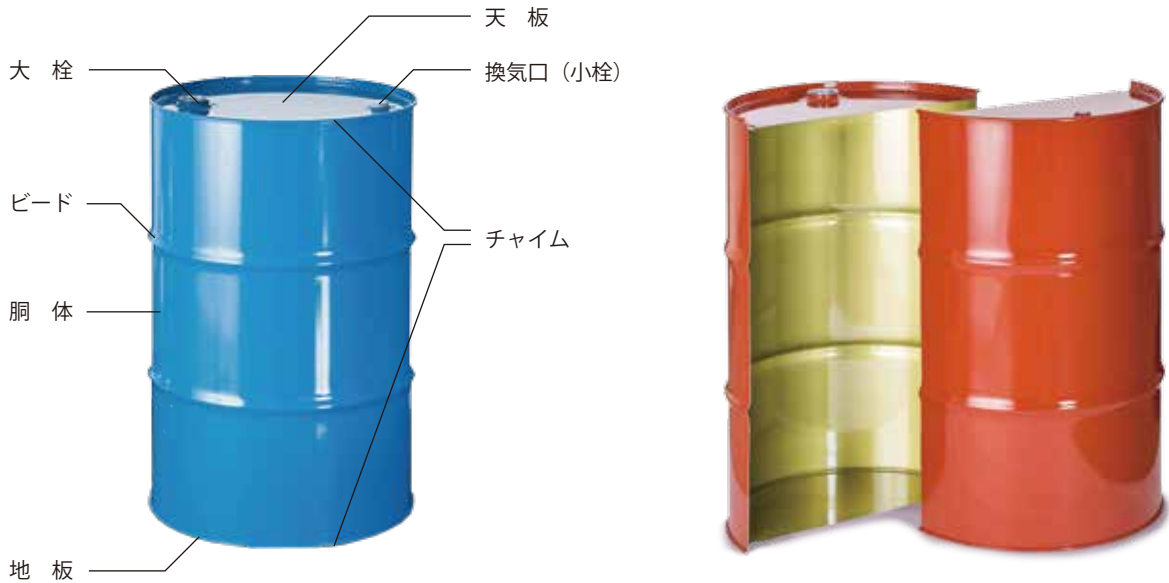
中小型ドラム P6

鋼製タイトヘッドドラム（クローズドラム）

天地板と胴体を巻締め、口金で密封したドラム缶。主に液体用内容物に用います。

- 用途： 化学製品、潤滑油、樹脂、食品等の油類
- 内面塗装缶： 耐薬品性、金属との接触を嫌う化学薬品、腐食性のある化学薬品等の用途として、ドラム内面を合成樹脂塗料によって焼き付け塗装したドラム缶（内面塗装缶）も取り扱っております。
- 使用材料： 冷間圧延鋼板及び鋼体（JIS G 3141）、溶融亜鉛めっき鋼板及び鋼体（JIS G 3302）
- 関連規格： JIS Z 1601

鋼製タイトヘッドドラム（クローズドラム）の部位名称



主な鋼製タイトヘッドドラム（クローズドラム）の種類と寸法

種類	板厚 (mm)		全容量 (L) (最小)	質量 (Kg) (最小)
	天地板	胴体		
H級	1.6	1.6	212	27.5
M級	1.2	1.2		20.5
LM級	1.2	1.0		18.0
L級	1.0	1.0		17.0
SL級	1.0	0.9		16.0

※チャイム部を溶接したドラム缶も販売いたしております。

内面塗料のラインナップ

塗料のタイプ	特徴
エポキシ系 (クリアータイプ)	耐薬品性に優れており、耐酸性・アルカリ性に優れている
エポキシ系 (顔料タイプ)	耐溶剤性、耐アルカリ性、耐酸性のバランスが良好
フェノール系	耐酸性に優れており、薬品類全般に使用される

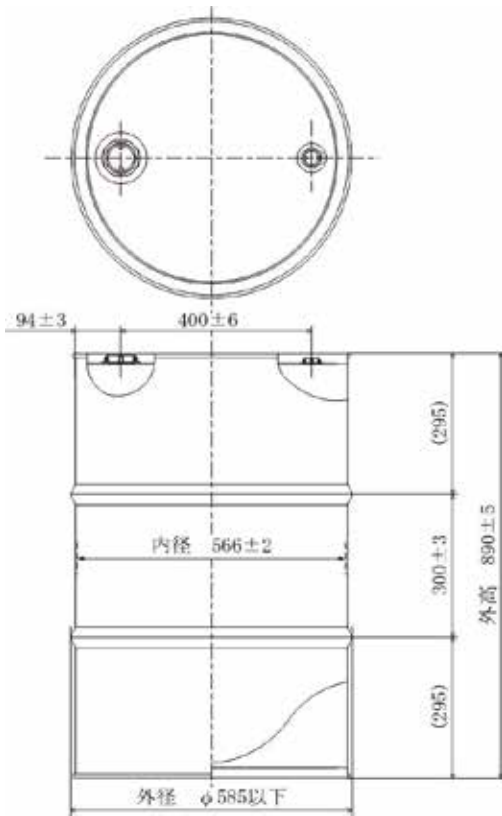
▼顔料タイプ



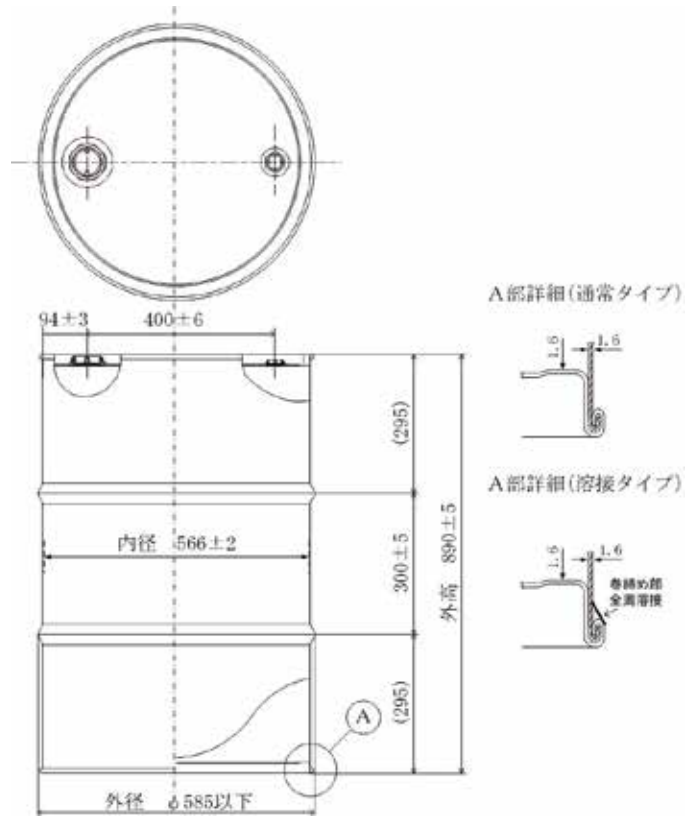
▼クリアータイプ



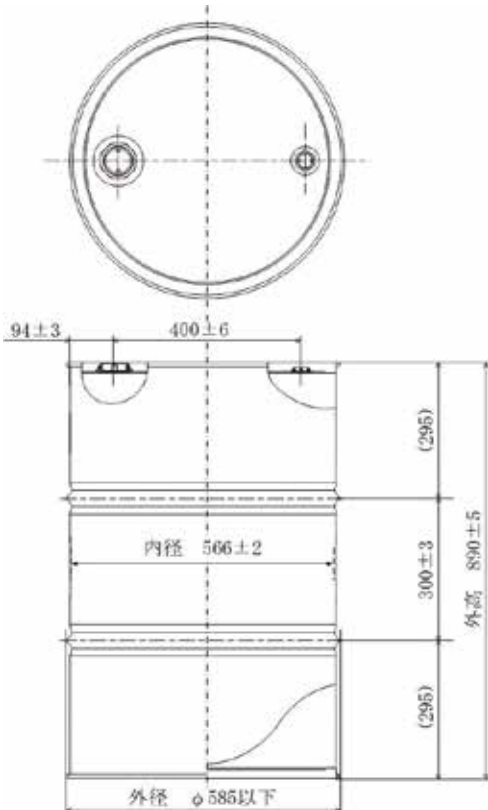
▼ M, LM, L級



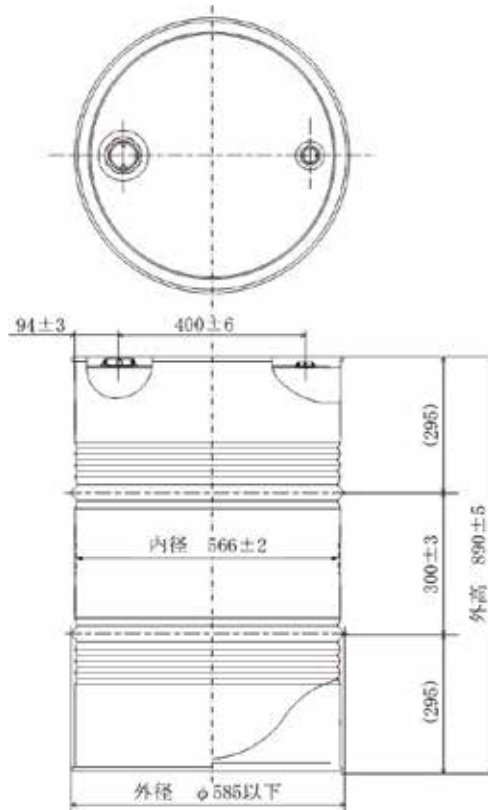
▼ H級



▼ L, LM級 (ダブルウェーブ)



▼ SL級 (ダブルウェーブ+コルゲート)



鋼製オープンヘッドドラム（オープンドラム）

天蓋にガスケットを装着し、レバー式或いはボルト式のバンドで胴体に締め付けたドラム缶です。

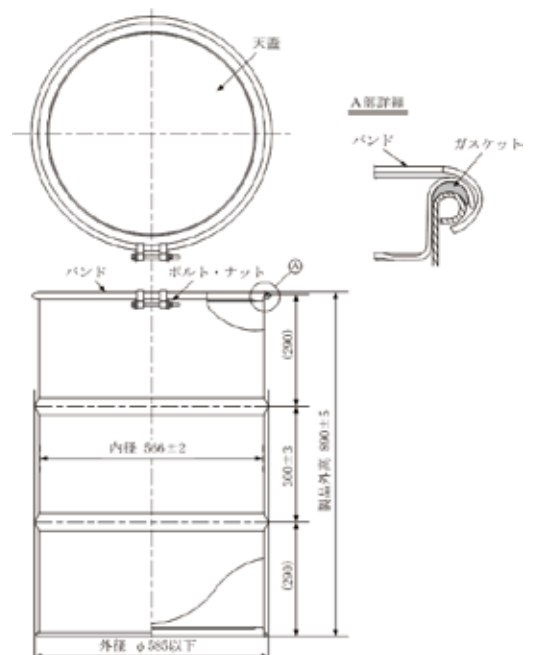
- 用途： 中・高粘度液体及び粉体、固体の製品等
- 内面塗装缶： 耐薬品性、金属との接触を嫌う化学薬品、腐食性のある化学薬品等の用途として、ドラム内面を合成樹脂塗料によって焼き付け塗装したドラム缶（内面塗装缶）も取り扱っております。
- 関連規格： 冷間圧延鋼板及び鋼体（JIS G 3141）、溶融亜鉛めっき鋼板及び鋼体（JIS G 3302）
- 使用材料： JIS Z 1600

鋼製オープンヘッドドラム（オープンドラム）の部位名称



主な鋼製オープンヘッドドラム（オープンドラム）の種類と寸法

種類	板厚 (mm)		全容量 (L) (最小)	質量 (Kg) (最小)
	天地板	胴体		
H級	1.6	1.6	208	27.0
M級	1.2	1.2		20.0
LM級	1.2	1.0		17.5



内面塗料のラインナップ

塗料のタイプ	特徴
エポキシ系 (顔料タイプ)	耐溶剤性、耐アルカリ性、耐酸性の バランスが良好

▼ 顔料タイプ



※天蓋には、口金を取り付けることも可能です。

バンドの種類

▼ ボルト式

オーブンドラムの中では特に優れた気密性をもつ、最もポピュラーなタイプです。



▼ 外レバー式

脱着に工具を必要とせず、容易に開閉出来るタイプです。



▼ 内レバー式

レバー式バンドを小さなビスで固定する、取扱いやすさと気密性を両立したタイプです。



特殊ドラム

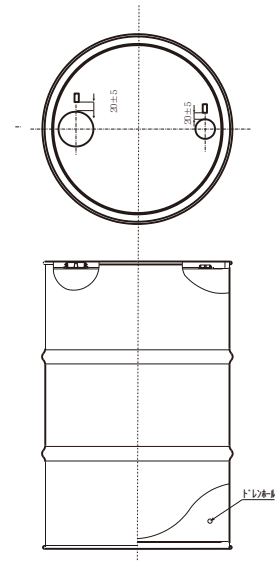
1 複合容器（ケミカルドラム）

ポリエチレン製内容器（ライナー）を鋼製ドラムで保護した容器です。

- 用途： 鋼製ドラムには適さない酸性物質等
- 特徴： 耐酸性、耐アルカリ性に優れる一方、内容物が高温の場合、適さない

複合容器（ケミカルドラム）の部位名称

▼ 複合容器（ケミカルドラム）

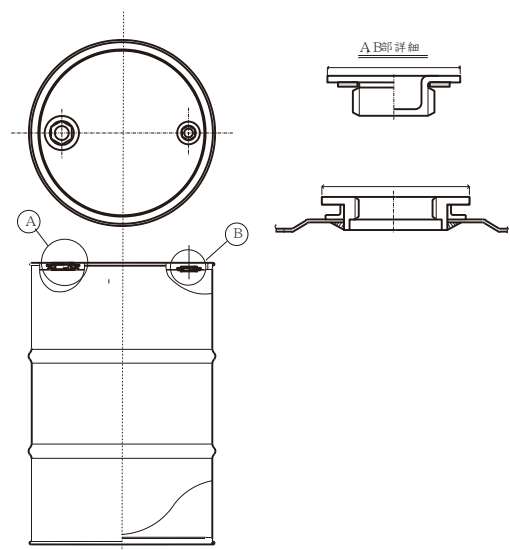


2 ステンレスドラム

材質にステンレス鋼(SUS304)を使用したドラム缶で、鋼製のドラムと同様に「クローズ」「オープン」のタイプがあります。

- 用途： 腐食性の強い内容物等
- 特徴： 耐蝕性に優れ耐久力がある

▼ ステンレスドラム



中小型ドラム

200L未満のサイズについても製造・販売を行っております

- 用 途： タイトヘッドドラム – 化学薬品、潤滑油、ガソリン、樹脂、食品等の油類
オープンヘッドドラム – 中・高粘度及び粉体、個体の製品等
- 内面塗装缶： 耐薬品性、金属との接触を嫌う化学薬品、腐食性のある化学薬品等の用途として、
ドラム内面を合成樹脂塗料によって焼き付け塗装したドラム缶（内面塗装缶）も取り扱っております。
- 特 徴： タイトヘッドドラムは、気密性能が高く、容器等級Ⅰに対応しています。
- 使用材料： 冷間圧延鋼板及び鋼体（JIS G 3141）、溶融亜鉛めっき鋼板及び鋼体（JIS G 3302）

主な中小型ドラムの種類と寸法

	材 質	容量 (L)	板厚 (mm)	内径 (mm)	外高 (mm)	胴体形状	備 考
小径 タイトヘッド ドラム	SGCC (溶融亜鉛めっき鋼板)	10	0.5	φ229	h286	ストレート	小栓1個
		20	0.5	φ285	h370	ストレート	小栓1個
	SPCC (冷間圧延鋼板)	15	0.6	φ285	h294	ネッキング	小栓1個
		18	0.6	φ285	h337	ネッキング	大栓1個
		20	0.6	φ285	h360	ネッキング	大栓1個
中大径 オープンヘッド ドラム	SGCC (溶融亜鉛めっき鋼板)	55	0.5	φ397	h485	コルゲート+ネッキング	バンド ※1
	SPCC (冷間圧延鋼板)	55	0.6	φ397	h482	コルゲート+ネッキング	バンド ※1
		100	0.6	φ450	h648	コルゲート	バンド ※1
大径 タイトヘッド ドラム	SGCC (溶融亜鉛めっき鋼板)	100	1.0	φ450	h728	2本ビード	大小栓
	SPCC (冷間圧延鋼板)	100	1.0 / 1.2 ※2	φ450	h708	2本ビード	大小栓

※1 ボルト式バンド、レバー式バンドの2種類があります。

※2 胴板厚：1.0mm、天板・地板板厚：1.2mm

主な製造品目



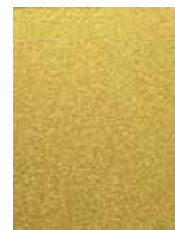
内面塗料のラインナップ

塗料のタイプ	特 徴
エポキシ系 (クリアタイプ)	耐薬品性に優れており、耐酸性・ アルカリ性に優れている
エポキシ系 (顔料タイプ)	耐溶剤性、耐アルカリ性、耐酸性の バランスが良好
フェノール系	耐酸性に優れており、薬品類全般に 使用される

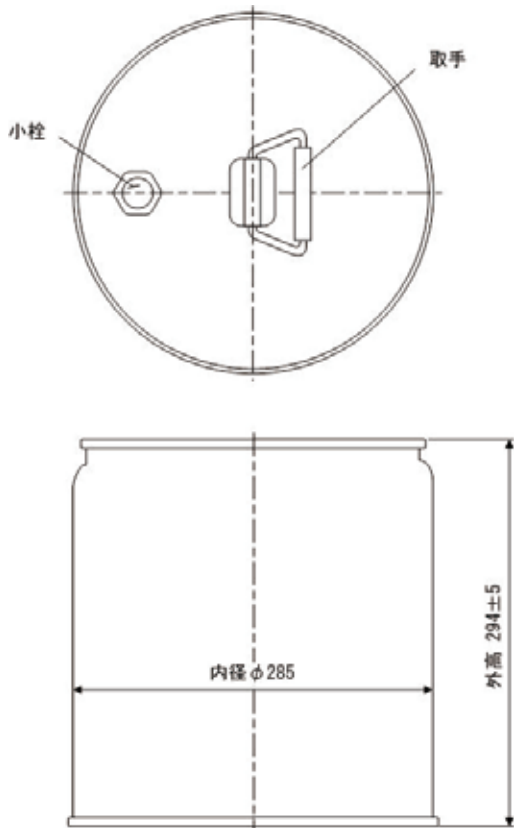
▼顔料タイプ



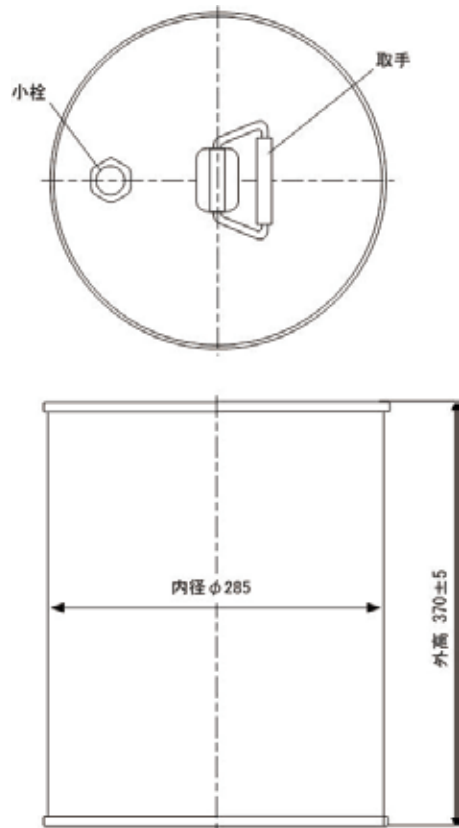
▼クリアタイプ



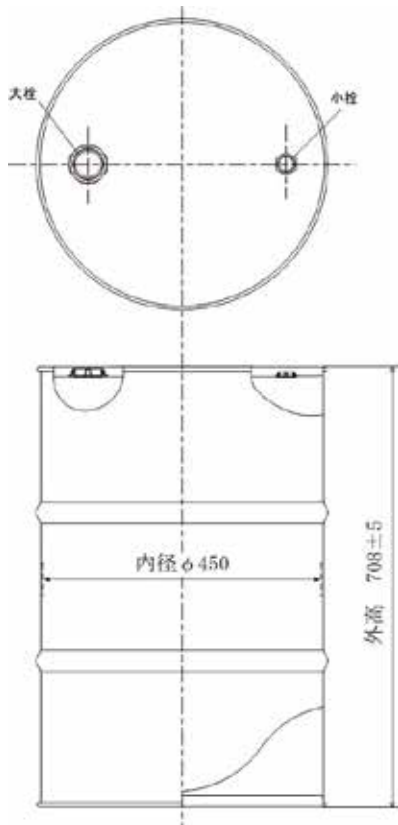
▼ 15 L (ネッキングタイプ)



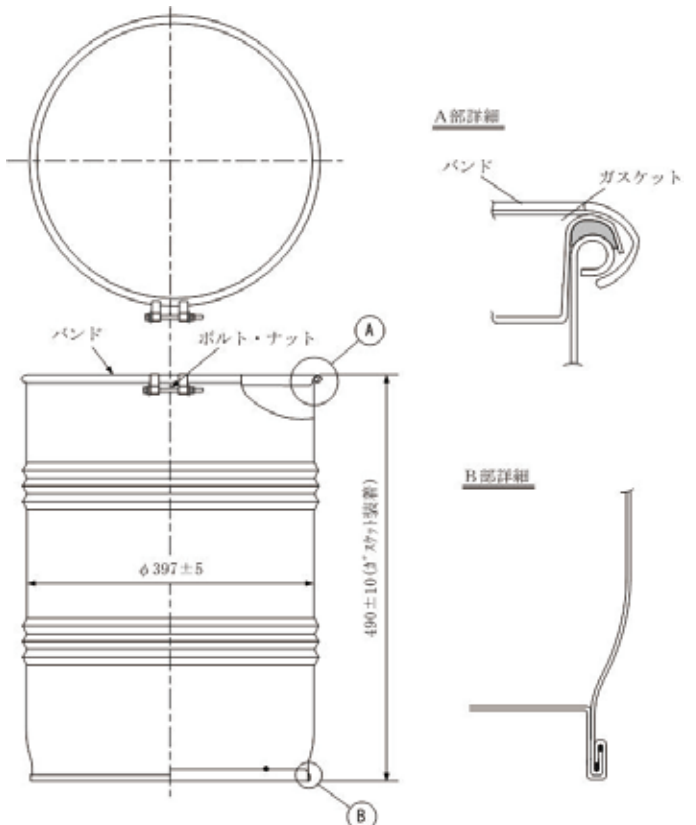
▼ 20 L (ストレートタイプ)



▼ 100 L



▼ 55 L (オープン)



※天蓋には、口金を取り付けることも可能です。